



## Description

### Matière :

Plastique.

Bornes de contact en AgNi.

### Finition :

Bouton poussoir rouge.

Cadre jaune.

### Nota :

Les boutons d'arrêt d'urgence sont utilisés pour arrêter manuellement des machines et installations en cas de danger. Le bouton poussoir se verrouille en position enfoncée et peut être déverrouillé en le tournant vers la droite ou vers la gauche. Le bouton rouge est placé sur un fond jaune. Ceci assure une bonne visibilité.

### Certifications / Normes respectées :

CE, TÜV Süd, cURus.

EN 60947-5-1, EN 60947-5-5, EN ISO 13850.

### Données techniques :

Position de montage : libre.

Durée de vie mécanique : 50 000 cycles de commutation.

Durée de vie électrique : 50 000 cycles de commutation à la charge nominale.

Contact à ouverture forcée : conforme EN 60947-5-1, annexe K.

Force d'actionnement : env. 25 N (à 20 mm/min).

B10d : 250 000.

Tension assignée d'isolement  $U_i$  : 250 V.

Courant continu thermique : 5 A.

### Catégorie d'utilisation selon IEC/EN60947-5-1 :

AC15 : 35 V / 5 A.

DC13 : 35 V / 2 A.

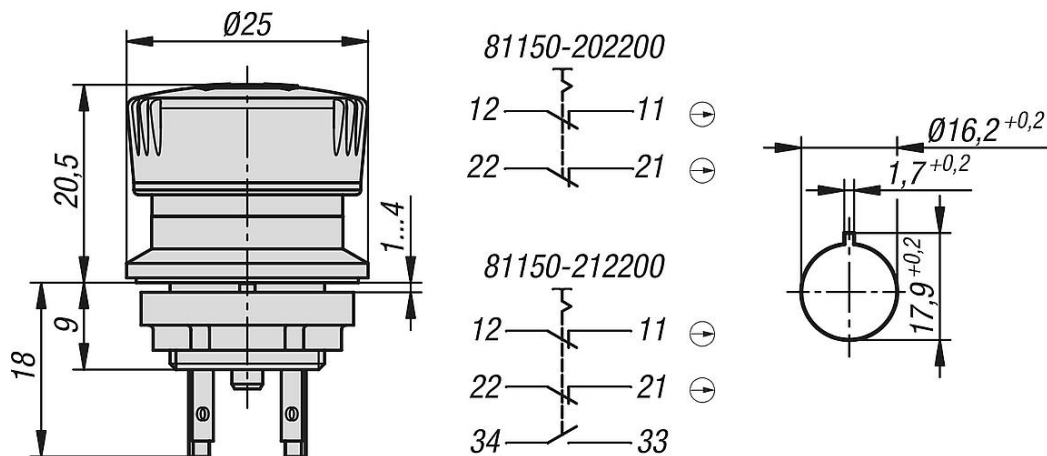
### Plage de température :

Température de stockage : -40 °C à +80 °C.

Température de service : -25 °C à +70 °C.

### Avantages :

Le contact de sécurité (modèle avec contact à fermeture) permet de surveiller en permanence la bonne connexion entre le bouton d'arrêt d'urgence et l'élément de contact. Si le bouton d'arrêt d'urgence n'est plus connecté à l'élément de contact en raison d'une installation négligente ou d'une détérioration mécanique, le contact de sécurité se déclenche immédiatement et la machine est arrêtée.



## Aperçu des articles

Référence	Ø montage	Type de raccordement	Nombre de contacts normalement ouverts	Nombre de contacts normalement fermés	Couple de serrage Écrou de montage Nm	Éclairable
81150-202200	16,2	connecteur plat 2,8 x 0,5 mm	-	2	0,8-1,5	non
81150-212200	16,2	connecteur plat 2,8 x 0,5 mm	1	2	0,8-1,5	non

Référence	Collerette de protection anti-blocage	Résistivité de contact m Ohm	Déverrouillage	Temps de rebondissement ms	Affichage de la position de commutation
81150-202200	non	<20	rotation à droite/gauche	<10	oui
81150-212200	non	<20	rotation à droite/gauche	<10	oui

Référence	Indice de protection	Autosurveillé	Degré de salissure	Détrompeur	Catégorie de surtension
81150-202200	IP65/IP67	non	2	oui	II
81150-212200	IP65/IP67	oui	2	oui	II