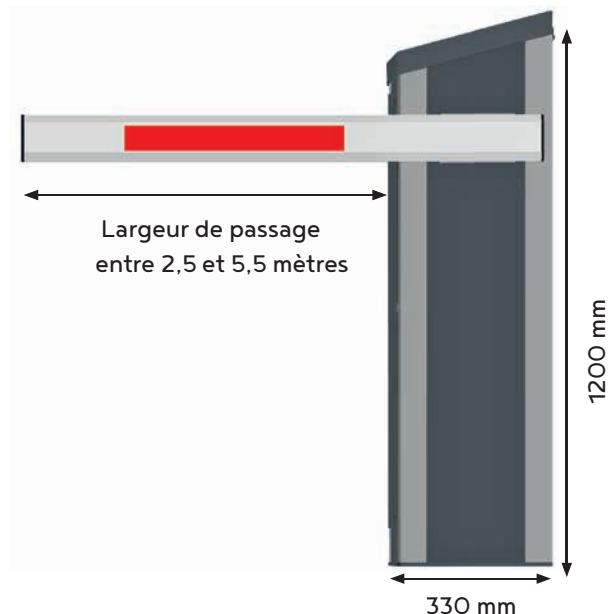


SMART-ONE

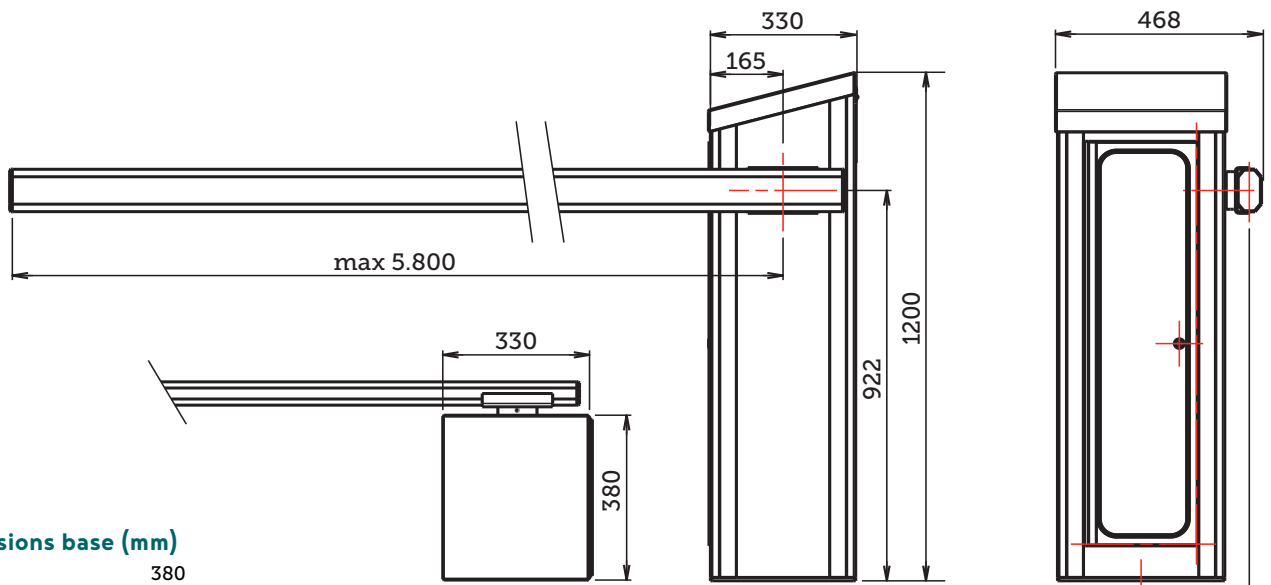
Barrière levante de 2,8 à 5,8 mètres avec contrôleur IOT intelligent

- Haute performance et faible entretien
- La technologie de pointe du moteur assure un fonctionnement très doux et silencieux.
- Séquence de vitesse dynamique
- Détection d'obstacles
- Entièrement en aluminium (matériaux durables)
- Conception unique, modulaire et personnalisable
- Couleur standard : RAL7016 (anthracite)
- API disponible pour intégration aisée à vos applications
- ALIOT cloud connect (optionnel)

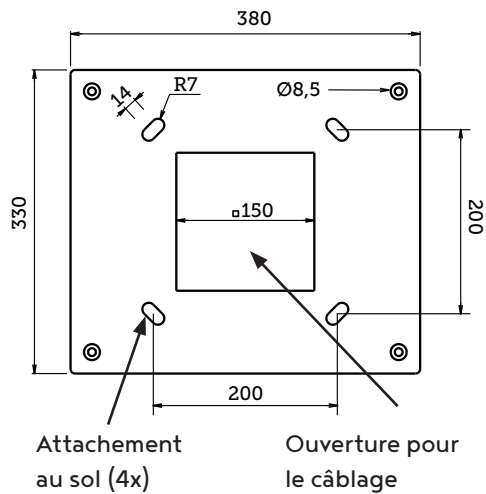


Longueur maximale	2,5 m	3 m	3,5 m	4 m	4,5 m	5 m	5,5 m
Drive Technologie	Brushless DC						
Longueur lisse de barrière octogonale	2,8 m	3,3 m	3,8 m	4,3 m	4,8 m	5,3 m	5,8 m
Largeur de passage	2,5 m	3 m	3,5 m	4 m	4,5 m	5 m	5,5 m
Temps d'ouverture et de fermeture 0° -> 90° (sec):	1,5	Entre 2,5 - 4,0					
Temps d'ouverture et de fermeture 0° -> 80° (sec):							
Duty cycle	100%						
Dimensions boîtier - L x P x H	380 x 330 x 1200 mm						
Position lisse de barrière	Version à gauche ou à droite						
Dimensions lisse de barrière - L x P x H	100 x 55 x longueur (mm)						
Température ambiante	-25°C jusqu'à +55°C						
Humidité relative	Max. 95% sans condensation						
Degré de protection	IP 54						
Alimentation électrique (V)	220 - 240 VAC, 50 / 60Hz						
Consommation (W) - Standby / Haute	Max. 25W						
Poids boîte à barrière, approx.	70 kg						
Poids lisse de barrière octogonale, approx.	3,9 kg	4,7 kg	5,5 kg	6,3 kg	7,1 kg	7,9 kg	8,7 kg
MCBF	5.000.000 cycles minimum						
Clignote	Réglable						
Charge de vent en position ouverte	Max. 133 km/h						
Profils angulaires	Aluminium anodisé naturel						
Panneaux latéraux, plaque de base et toit	Aluminium laqué époxy - RAL7016						
Nombre d'entrées numériques / configurables	8 (Séparé optiquement) / 4						
Nombre de sorties numériques / configurables	8 / 4						
Vitesse d'ouverture / fermeture réglable	Standard						
Module Ethernet	Standard						
Détection d'obstacles lors de la fermeture	Standard						
Garantie	2 ans						

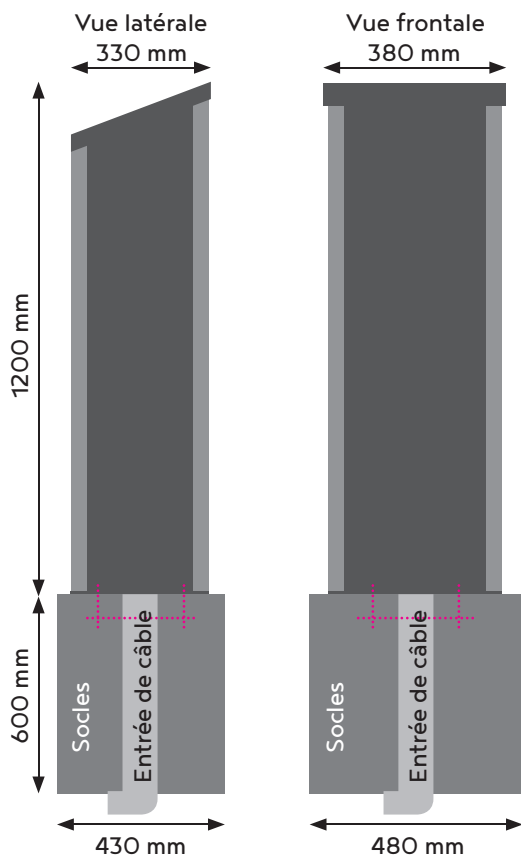




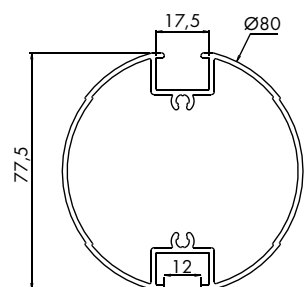
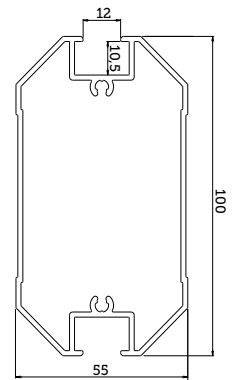
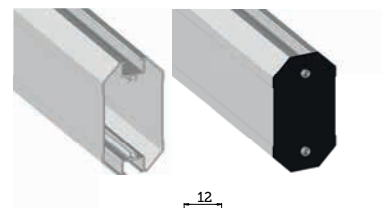
Dimensions base (mm)



Dimensions construction de socles



Profile lisse de barrière (mm)



Signalement automatique des erreurs

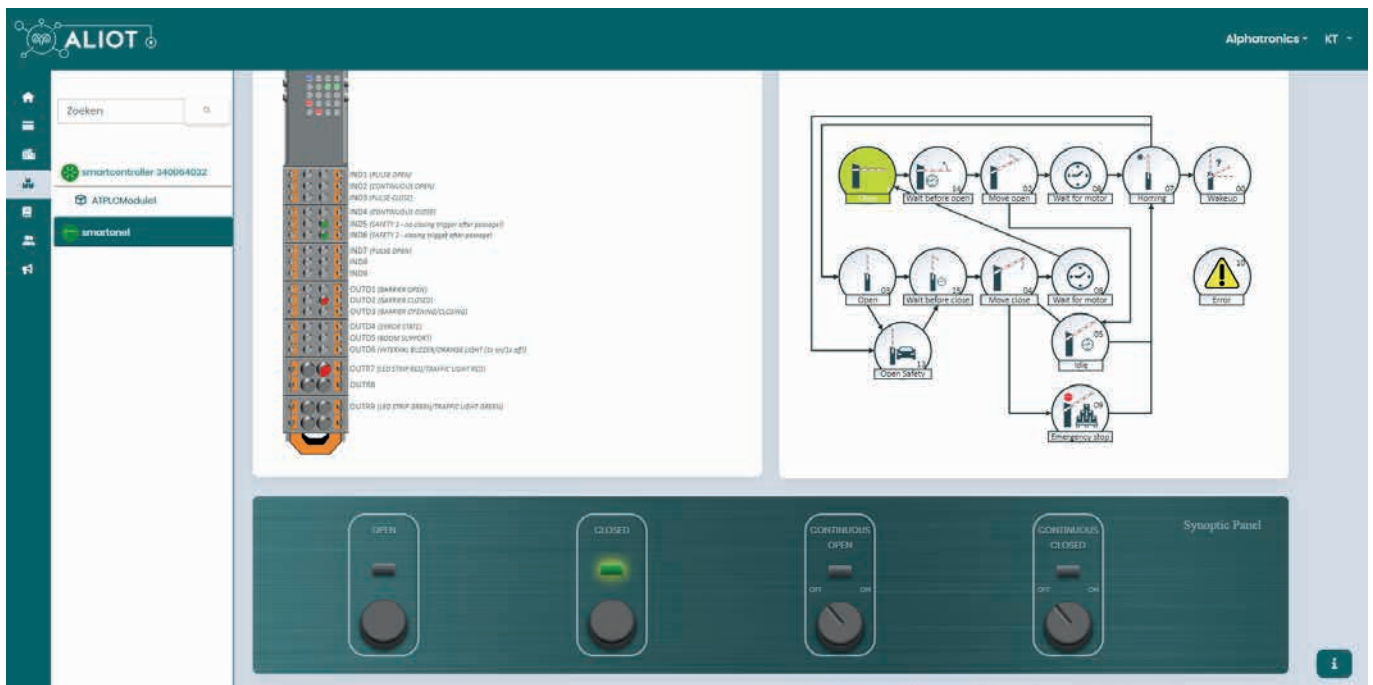
- Les erreurs peuvent être envoyées automatiquement par e-mail
- Description de l'erreur disponible dans Aliot Cloud
- Journal des rapports de problèmes

Télécommande

- La configuration peut être visualisée et modifiée
- Suivi de l'état en temps réel
- Ouverture et fermeture de la barrière possible via Aliot Cloud
- Mise à jour du logiciel à distance
- Redémarrage à distance du contrôleur de la barrière

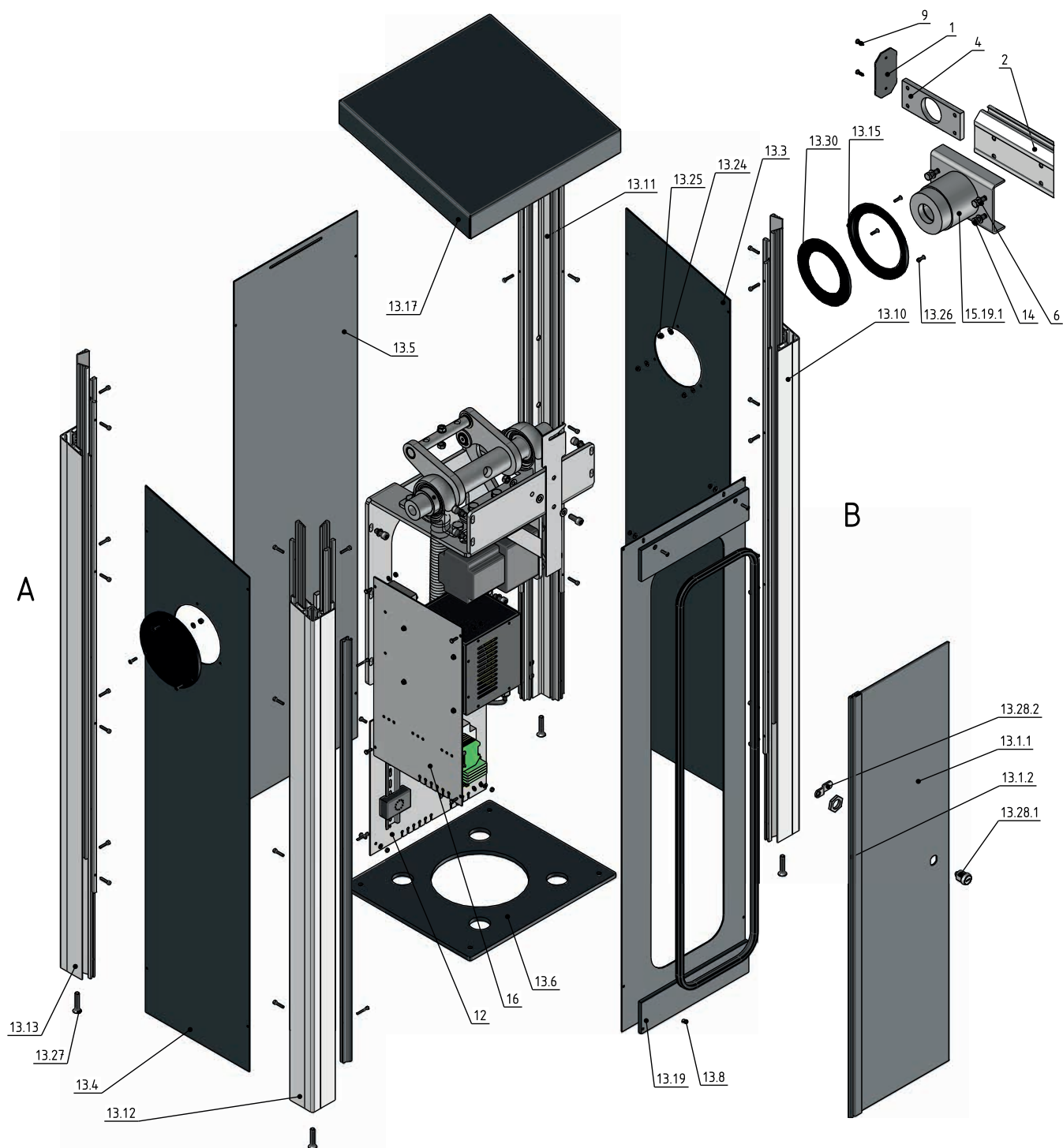
Caractéristiques générales

- Vue d'ensemble de toutes vos barrières sur une carte
- Interface convivial pour l'installateur et l'utilisateur
- Utilisable par l'installateur et le consommateur



Largeur de passage	2,5 m	3 m	3,5 m	4 m	4,5 m	5 m	5,5 m
Rideau de lisse	OUI	OUI	OUI	OUI	NON	NON	NON
Caoutchouc de protection	OUI	OUI	OUI	OUI	OUI	OUI	OUI
Bande de signalisation LED	OUI	OUI	OUI	OUI	OUI	OUI	OUI
Repos de lisse pendulaire	OUI	OUI	OUI	OUI	OUI	OUI	OUI
Repos de lisse	OUI	OUI	OUI	OUI	OUI	OUI	OUI
Repos de lisse magnétique	OUI	OUI	OUI	OUI	OUI	OUI	OUI
Système déclit en cas de collision	OUI	OUI	OUI	NON	NON	NON	NON
Caoutchouc de protection	OUI	OUI	OUI	OUI	OUI	OUI	OUI
+ Repos de lisse	OUI	OUI	OUI	OUI	OUI	OUI	OUI
Caoutchouc de protection	OUI	OUI	OUI	OUI	OUI	OUI	OUI
+ Bande de signalisation LED sur le dessus	OUI	OUI	OUI	OUI	OUI	OUI	OUI
Caoutchouc de protection	OUI	OUI	OUI	OUI	OUI	OUI	OUI
+ Bande de signalisation LED sur le dessus	OUI	OUI	OUI	OUI	OUI	OUI	OUI
+ Repos de lisse	OUI	OUI	OUI	OUI	OUI	OUI	OUI
Rideau de lisse	OUI	OUI	OUI	OUI	NON	NON	NON
+ Caoutchouc de protection	OUI	OUI	OUI	OUI	NON	NON	NON
Rideau de lisse	OUI	OUI	OUI	OUI	NON	NON	NON
+ Repos de lisse	OUI	OUI	OUI	OUI	NON	NON	NON
Rideau de lisse	OUI	OUI	OUI	OUI	NON	NON	NON
+ Bande de signalisation LED sur le dessus	OUI	OUI	OUI	OUI	NON	NON	NON
Rideau de lisse	OUI	OUI	OUI	OUI	NON	NON	NON
+ Aimant	OUI Max. 2 m	OUI Max. 2,5 m	OUI Max. 3 m	OUI Max. 3,5 m	NON	NON	NON
Rideau de lisse	OUI	OUI	OUI	OUI	NON	NON	NON
+ Bande de signalisation LED sur le dessus	OUI Max. 2 m	OUI Max. 2,5 m	OUI Max. 3 m	OUI Max. 3,5 m	NON	NON	NON
+ Aimant	OUI	OUI	OUI	OUI	NON	NON	NON
Rideau de lisse	OUI	OUI	OUI	OUI	NON	NON	NON
+ Bande de signalisation LED sur le dessus	OUI Max. 2 m	OUI Max. 2,5 m	OUI Max. 3 m	OUI Max. 3,5 m	NON	NON	NON
+ Repos de lisse	OUI	OUI	OUI	OUI	NON	NON	NON

Boîtier



Compartment moteur

