

VIS D'ARCHIMEDE

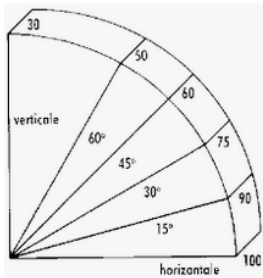
Vis d'Archimède (VSF)



La vis standard, est fabriquée dans une machine spéciale d'enroulement qui transforme une bande en acier en spirale continue d'un morceau, diamètre, rythme et épaisseur adaptée aux convoyeurs à vis tuyau. En deuxième phase, la vis est finie par un travail à froid avec un procédé breveté qui augmente les caractéristiques mécaniques du matériau. Dans le schéma ci-dessous, la spirale est conique en coupe transversale avec l'épaisseur de la face interne, environ deux fois plus grande que l'extérieur.

VSF	Pas	D Inter	E Inter	E Exter
60	60	21,3	3	1.5
80	80	21,3	3	1.5
90	90	21,3	3	1.5
100	100	26,7	3	1.5
110	110	26,7	3	1.5
125	125	33,4	3	1.5
140	140	42,2	3	1.5
150	150	48,3	4	2
180	180	48,3	4	2
180	180	60,3	4	2
190	180	60,3	4	2
200	200	48,3	5	2.5

Il s'agit d'une série sans fin actuellement la plus économique du marché.



Nos vis sont disponibles en Acier et en Inox. (Jusqu'à 500)

Nota : un débit est optimal en position horizontale avec une matière fluide et un remplissage 100%.

Pour vos applications, nous vous conseillons un remplissage entre 50 et 75%.

Vis d'Archimède sans âme (FSF)



Les vis sans âme sont destinées principalement au transport des matières collantes, agglomérantes et à granulométrie variable. Ces vis ont des différences notables avec les vis avec âme ou les vis avec âme classiques. La différence avec les convoyeurs à vis sans âmes classiques est qu'il n'est pas nécessaire de renforcer la vis lorsqu'elle travaille sur un plan incliné. En effet elle peut être fabriquée selon toutes les dimensions, que ce soit le diamètre, le pas, l'épaisseur ou la hauteur de nappe. La différence avec les vis avec âme conventionnelles et qu'elles permettent de transporter des volumes importants sans risque de blocage du produit.

VSA	Pas	PI Mont
160	160	60x15
215	215	80x15
215	215	50x15
280	280	100x15
280	280	60x20
315	315	100x15
365	365	100x15
365	365	70x20

La différence principale est que la vis ne nécessite pas de palier intermédiaire et que pour transporter le même volume de produit qu'une vis avec âme, elle travaille à des vitesses de rotation beaucoup plus basse. Les vis sans âme est fabriquée aux épaisseurs de 10 à 60 mm.

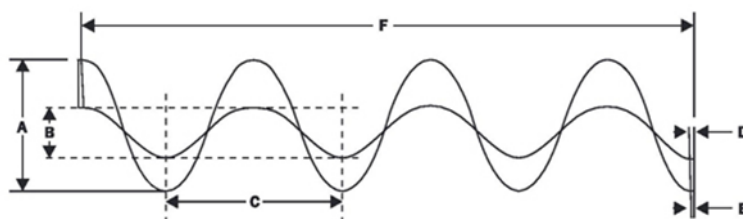
Les vis sans âme est spécialement conçue pour le transport de :

- Matières humides
- Matières visqueuses
- Produits irréguliers
- Produits qui colmatent
- Matière fibreuse
- Matière semi fluides

Et dans toutes les situations ou le transport de la matière doit se faire dans des conditions d'hygiène.

Les champs d'application de la vis sans âme sont les stations d'épuration, transport de pulpe, incinérateurs, pâte et papiers, industrie agroalimentaire, équarrissage et abattoirs, industrie chimique etc.

Fabriquée en acier ST.52 (UNE F-1515) Inoxydable (AINSI 304/316) selon les longueurs demandées.



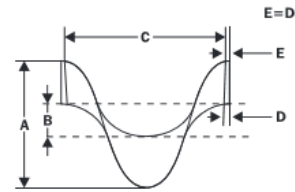
- A – Ø Extérieur
- B – Ø Intérieur
- C- Pas
- D- Angle Intérieur
- E- Angle Extérieur
- F- Longueur

4.5.0

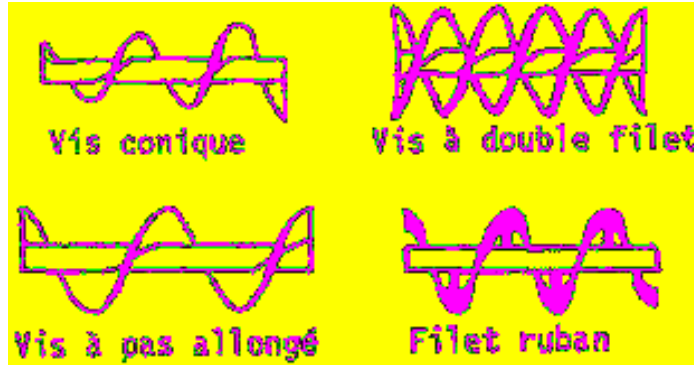
ACCESSOIRES

Nous vous proposons des spires de réparation ou de création. Caractéristiques identiques en dimensions au modèle VSF.

Consultez-nous pour plus d'informations.



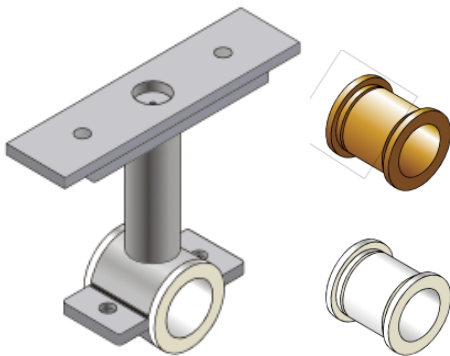
Toujours plus de choix pour une optimisation maximum de votre application.



Les accessoires

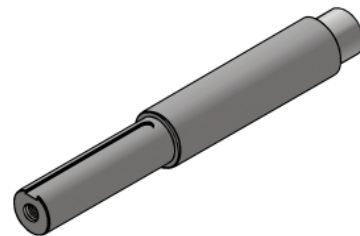
Support de vis (SVSF)

Acier ou inox pour le support et bague bronze ou PET.



Axe raccord (AXSVF)

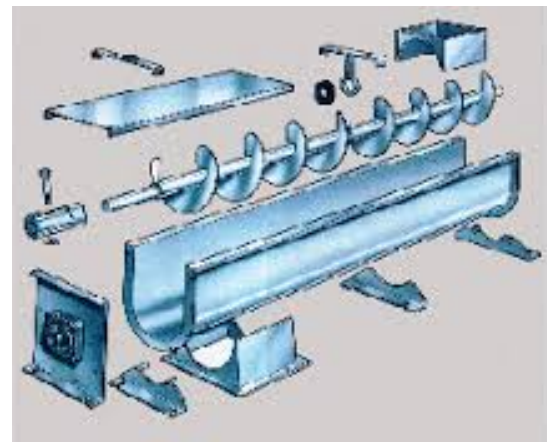
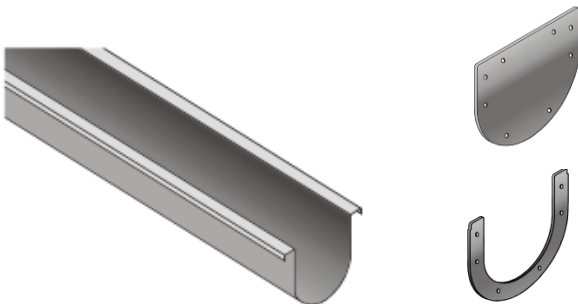
Disponible en acier ou en inox. Finition selon besoin.



Auget (ASVSF)

Bride de Fermeture (BSVSF)

Bride raccord (BRSVSF)



Bien déterminer votre vis de convoyage

Densité matière, Consistance, inclinaison, débit.... Et notre accompagnement.

4.6.0