

# Transmetteur de pression piézorésistif PREP 200

FICHE TECHNIQUE



- **Excellent rapport qualité / prix**
- **Choix riches sur mesure**

CE



Smaat Techniques, [contact@smaat-techniques.com](mailto:contact@smaat-techniques.com), +33 9 52 93 88 90,  
3, Rue des Abattoirs, 38120, Saint-Egrève

## DESCRIPTION

Les **PREP 200** sont des transmetteurs de pression compacts, faciles à installer et à utiliser.

Avec un cristal silicone de haute qualité intégré, les capteur fonctionnent sur le principe piézorésistif. Ils transforment le signal mV capté au signal de courant qui est proportionnel à la pression. Ils sont souvent utilisés avec un ordinateur ou des instruments de contrôle.

Tout en acier inoxydable et entièrement encapsulé à travers le scellage à basse température, les **PREP 200** sont très résistants aux chocs, ainsi très adaptés aux conditions rudes.

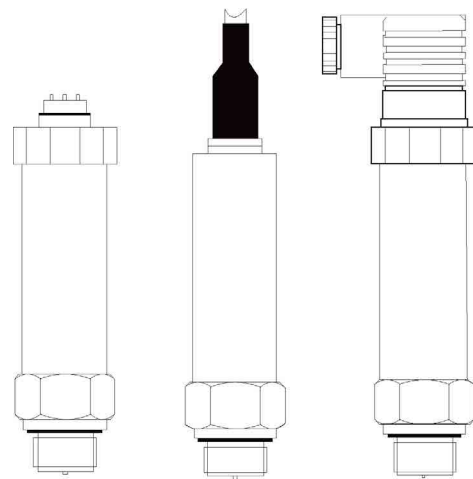
## PARAMETRES TECHNIQUES

Transmetteur de pression piézorésistif PREP 200	
Modes de pression	Relative, absolue, étanche
Plage de mesure	0 - 0,05 bars à 0 - 1000 bars
Capacité de surcharge	200% PE
Dérive de température	Zéro : 1,5% PE/-20°C ~ 85°C
Précision	± 0,25%, ± 0,5%
Stabilité	±0,2%/an
Température	Ambiante : -40 à 85°C Stockage : -40 à 90°C Process : -25 à 85°C
Alimentation	12 à 45 VCC
Sortie	4-20 mA / HART, 1-5 V
Charge de sortie	50 Ω
Résistance d'isolement	>100 MΩ/50 V
Temps de réponse	≤1 ms
Connexion électrique	M20*1,5
Protection	IP65
Affichage	LED en option
ATEX	Exia II CT6, Exd II BT4
Matériaux	Connecteur électrique : plastique Capteur : Inox 316L

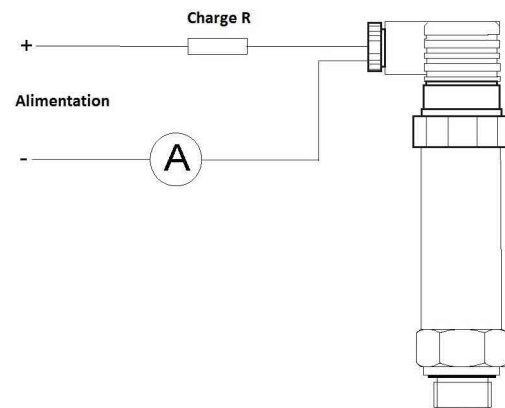
## AVANTAGE

- Choix riches sur mesure
- Structure du capteur en Inox 316
- Excellente résistance aux interférences et stabilité à long terme
- Compensation de température
- Facile à installer et à utiliser
- Protection contre inversion de polarité
- Hart en option

## DIMENSIONS / CONNEXION ELECTRIQUE

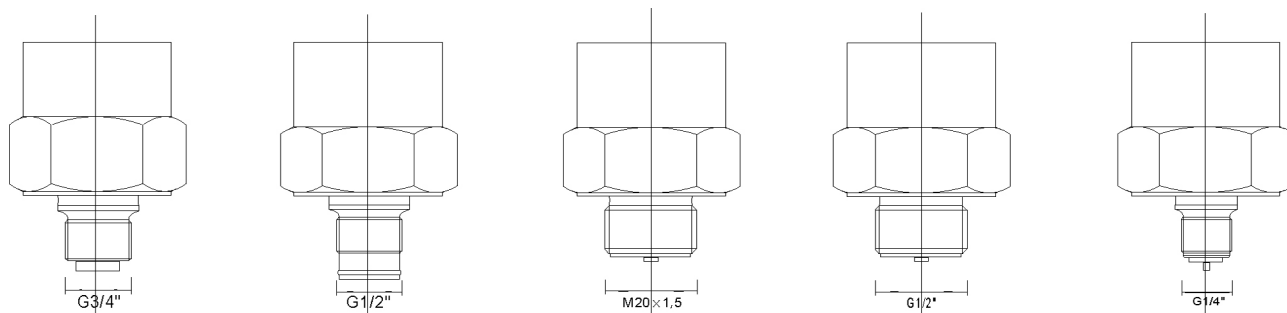


Les dimensions peuvent être faites sur mesure. Contactez-nous pour plus d'informations.



Ceci d'en haut est un exemple. Fiez-vous au manuel.

## RACCORDS DE PROCESS



Les types de raccords de process sont à choisir par les clients.

## GUIDE DE SELECTION

Transmetteur de pression <b>PREP 200-□□□</b>	Code	Description
Elément sensible du capteur-□	D	Chip piézorésistif en silicium
Précision-□	8	0,25%
	5	0,5%
Sortie-□	8	4-20 mA
	1	4-20 mA+HART
	Q	D'autres
Raccord de process (Plusieurs choix peuvent être combinés)	M	M20*1,5
	H	Radiation en hautes températures
	P	Membrane plat
	F	D'autres sortes de filetage (à préciser)
	T	Tri-clamps (à préciser les dimensions et les matériaux)
Plage de mesure	1	0-50 ~ 350 mbars
	2	0-350 ~ 1000 mbars
	3	0-500 ~ 2000 mbars
	4	0-1 ~ 3,5 bars
	5	0-2 ~ 7 bars
	6	0-5 ~ 21 bars
	7	0-10 ~ 35 bars
	8	0-30 ~ 70 bars
	9	0-70 ~ 210 bars
	0	0-150 ~ 400 bars
	Q	D'autres
Affichage sur place	N	Sans affichage
	L	LED
Alimentation	1	12 VCC
	2	24 VCC
D'autres spécifications	d	ATEX Exd II CT6
	i	ATEX Exi II CT4
	Q	D'autres